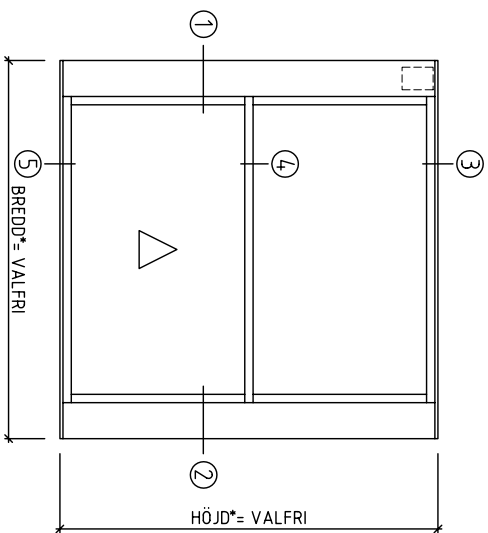
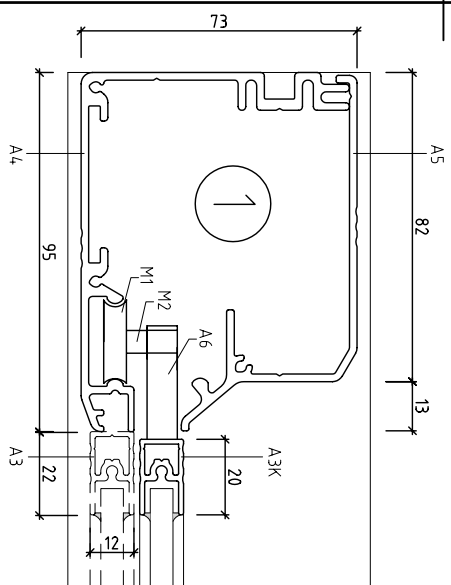


REF:

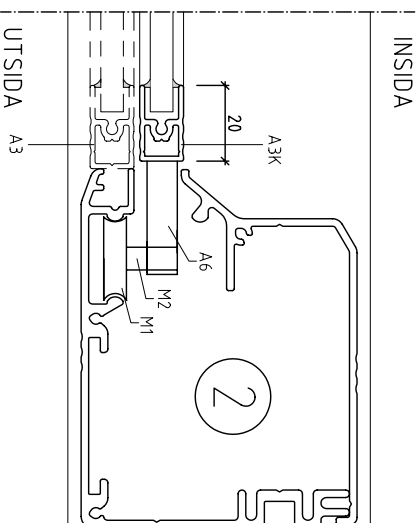


☐ = INSIDA/BOX FÖR ELSINSTALLTION
MÅTT HxBxD: 60x82x43
MÅTT SVART PLAST

ELDRIVEN SKJUTLUCKA TYP V80 2-LUFT
MÅTT *1000x1000, SEDD UTFRÅN SKALA 1:20 (A4),
ETT RÖRLIGT PARTI NEDTILL OCH ETT FAST PARTI UPPTILL.
*OM BREDDMÅTT ÖVERSTIGER HÖJDMÅTT, KONTAKTA ERGOSAFE.

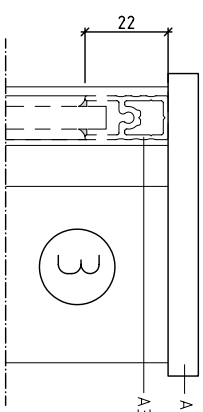


HORIZONTALSNITT
STRECKADE LINJER VISAR FAST DEL.

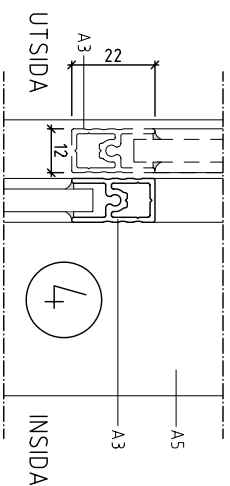


INSIDA

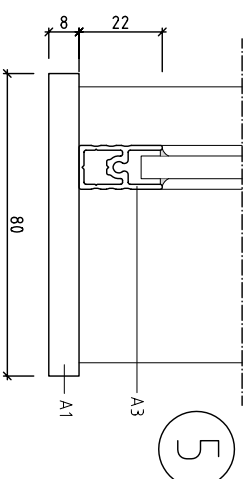
UTSIDA



3



4



5

VERTIKALSNITT
STRECKADE LINJER VISAR FAST DEL.

FÖRKLARINGAR/FÖRESKRIFTER
ELDRIVEN SKJUTLUCKA, ERGOSAFE V80
2-LUFT. LUCKA ÖPPNAS VERTIKALT.
ISOLERAD, AVSEDD FÖR PLACERING
INOMHUS.

SAMTLIGA MÅTT ANGES I MILLIMETER.

HÄLMÅTT VÄGG, BREDD: K.YM+ 10MM
HÄLMÅTT VÄGG, HÖJD: K.YM+ 5 MM

DRIFT
LUCKA ÄR FÖRSEDD MED ELEKTRISK
LÅSNING, OCH IMPULSSSTYRNING MED
KLÄMSKYDD. AUTOMATISK LÅSNING I
STÅNGT LÄGE. MOTOR SAMT DRIVNING ÄR
INBYGGD I LUCKANS KONSTRUKTION.
ANSLUTES TILL 240 V VÄGGUTTAG.
TRYCKKNAPP/SATS INKL 2 METER KABEL
INGÅR.
M1= HJUL
M2= HJUL AXEL

YTBEHANDLING
STANDARD: NATURANODISERAD ALUMINIUM.
GÅR ATT FÅ LACKERAD ELLER ANODISERADE
I ANDRA FÄRGER (RAL/NC5).

GLAS
UPP TILL 8 MM TJOCKLEK, BERÖENDE PÅ
PLACERING OCH KRAV.

TILLVAL
GÅR ATT FÅ MED FLER RÖRLIGA/FASTA
LUFTER. GÅR ATT FÅ I MANUELLT
UTFÖRANDE MED NYCKELLÅS.

HÄNVISNING
SE RITNING P100 FÖR SAMMANSTÄLLNING AV
ALUMINIUMPROFILER.

ErgoSafe®
FLEXIBLE GLASS SOLUTIONS
www.ergosafe.se

RITNINGSUUNDERLAG

DATUM
2009-12-18SKJUTLUCKA V80
2-LUFTSKALA
1:2 (A4)RITAD/KONSTRUERAD AV
FSNUMMER
V80 2-LUFT

| BET