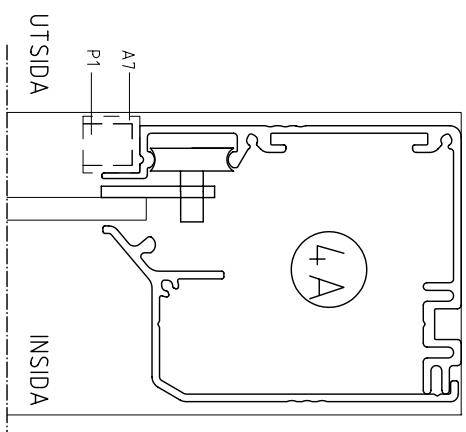
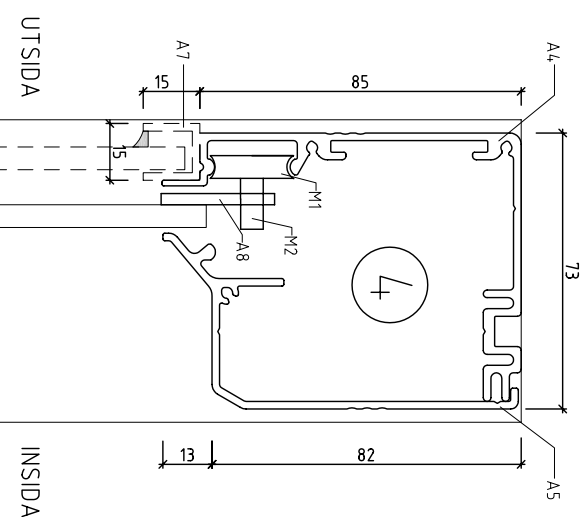


ELDRIVEN SKJUTLUCKA TYP H80 RG 2-LUFT
MÅTT 1000x1000, SEDD UTFRÅN SKALA 1:20 (A4),
ETT RÖRLIGT PARTI TILL VÄNSTER OCH ETT FAST PARTI TILL HÖGER.

☐ = INSIDA-BOX FÖR ELNSTALLATION. MÅTT HxBxD: 60x82x43
MÅTTSVART PLAST.

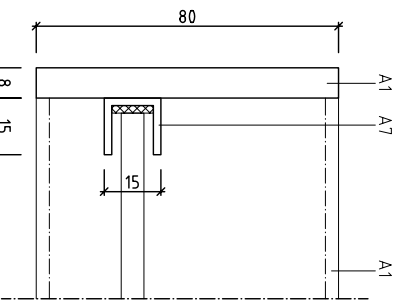


VERTIKALSNIITT 4A
P1= UTFYLNAD AV PROFIL,
FYRKANTSPLAST 1x13x3 MM

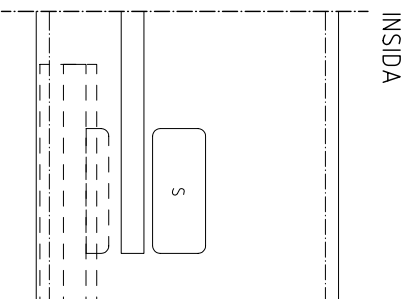


UTSIDA

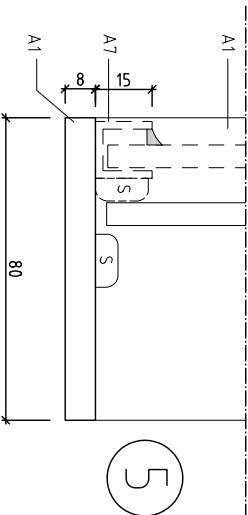
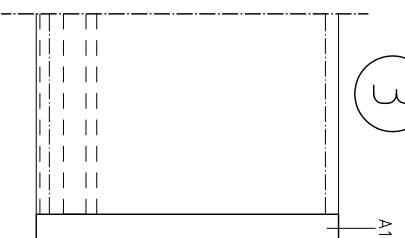
INSIDA



UTSIDA



3



VERTIKALSNITT
STRECKADE LINJER VISAR FAST DEL.

1

2

HORIZONTALSNITT
STRECKADE LINJER VISAR FAST DEL.
XXXX = CELLGUMMI, 2 MM

ErgoSafe
FLEXIBLE GLASS SOLUTIONS
www.ergosafe.se

RITNINGSUUNDERLAG

SKJUTLUCKA H80 RG
2-LUFT

RITAD/KONSTRUERAD AV
FS

DATUM
2009-12-18

SKALA
1:2 (A4)

NUMMER
H80 RG 2-LUFT

BET

FÖRKLARINGAR/FÖRESKRIFTER

ELDRIVEN SKJUTLUCKA. ERGOSAFE H80 RG
2-LUFT LUCKA ÖPPNAS HORIZONTALT.
ISOLERAD, AVSEDD FÖR PLACERING
INOMHUS SAMTLIGA MÅTT ANGES I
MILLIMETER.

HÄLMÅTT VÄGG, BREDD: KYM+, 10MM
HÄLMÅTT VÄGG, HÖJD: KYM+ 5 MM

DRIFT

LUCKA ÄR FÖRSEDD MED ELEKTRISK
LÅSNING, OCH IMPULSSTYRNING MED
KLÄMSKYDD. AUTOMATISK LÅSNING I
STÄNGT LÄGE. MOTOR SAMT DRIVNING ÄR
INBYGGD I LUCKANS KONSTRUKTION.
ANSLUTES TILL 240 V VÄGGUTTAG.
TRYCKKNAPPSATS INKL 2 METER KABEL
INGÅR.

M1= HJUL, M2= HJULAXEL
S= STYRKLÖSS I PLAST

YTBEHANDLING

STANDARD: NATURANODISERAD ALUMINIUM.
GÅR ATT FÅ LACKERAD ELLER ANODISERAD
I ANDRA FÄRGER (RAL/NCI).

GLAS

UPP TILL 8 MM TJOCKLEK, BERÖENDE PÅ
PLACERING OCH KRAV. GLASKANTER ÄR
SLIPADE.

TILLVAL

GÅR ATT FÅ MED FLER RÖRLIGA/FASTA
LUFTER. GÅR ATT FÅ I MANUELLT
UTFÖRANDE MED NYCKELLÅS.

HÄNVISNING

SE RITNING P100 FÖR SAMMANSTÄLLNING AV
ALUMINIUMPROFILER. FÖR H80 RG I FLER
UTFÖRANDEN. SE RITNINGAR: H80 RG 2-LUFT
M ÖVERLJUS, H80 RG 3-LUFT A,
H80 RG 3-LUFT B OCH H80 RG 4-LUFT.