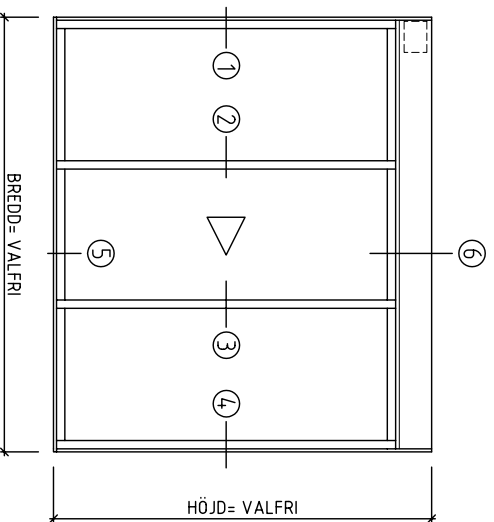


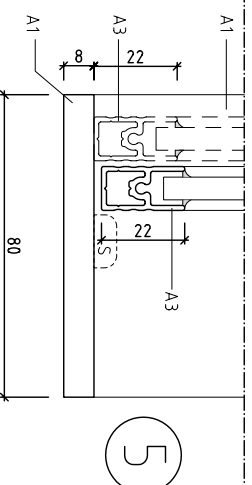
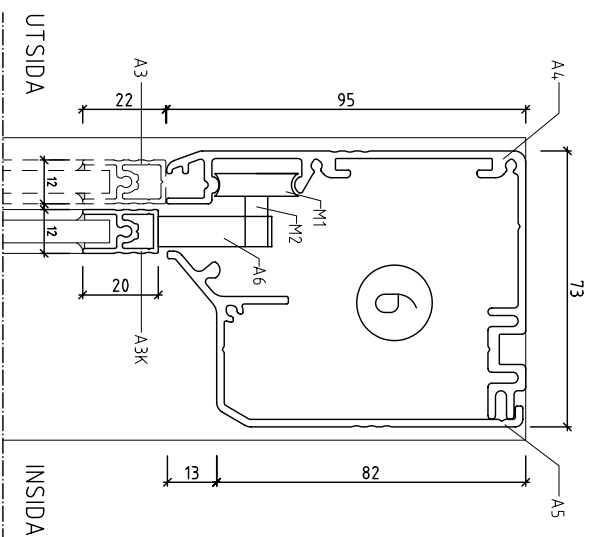
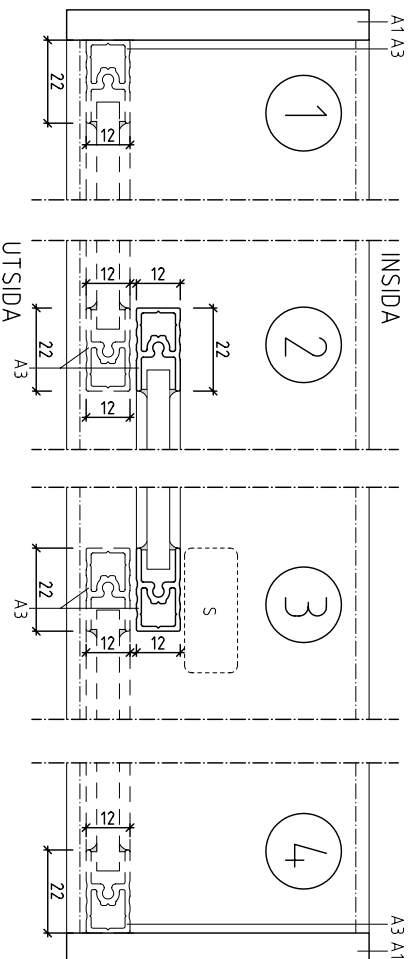
REF:



☐ = INSIDA BOX FÖR ELINSTÄLLNING
MÅTT HxBxD: 60x82x43
MÅTT SVART PLAST.

ELDRIVEN SKJUTLUCKA TYP H80 3-LUFT ALTA

MÅTT 1150x1000, SEDD UTFRÅN SKALA 1:20 (A4)
TVÅ FASTA PARTIER MED RÖRLIG DEL I MITTEN, SAMT FAST ÖVERLJUS.
SEDD UTFRÅN SKALA 1:20 (A4).



VERTIKALSNITT
STRECKADE LINJER VISAR FAST DEL.

FÖRKLARINGAR/FÖRESKRIFTER

ELDRIVEN SKJUTLUCKA, ERGOSAFE H80, 3-LUFT ALTA. GÅR ATT FÅ MED ÖVERLJUS. LUCKA ÖPPNAS HORIZONTALT. OISOLERAD. AVSEDD FÖR PLACERING INOMHUS. SAMTLIGA MÅTT ANGES I MILLIMETER. HÅLMÅTT VÄGG, BREDD: KYM+ 10MM HÅLMÅTT VÄGG, HÖJD: KYM+ 5 MM

DRIET

LUCKA ÄR FÖRSEDD MED ELEKTRISK LÅSNING, OCH IMPULSSTYRNING MED KLÄMSKYDD. AUTOMATISK LÅSNING I STÅNGT LÅGE. MOTOR SAMT DRIVNING ÄR INBYGGD I LUCKANS KONSTRUKTION. ANSLUTES TILL 240 V VÄGGUTTAG. TRYCKKNAPPSATZ INKL 2 METER KABEL INGÅR.
M1= HJUL, M2= HJULAXEL
S= STYRKLÖSS I PLAST

YTBEHANDLING

STANDARD: NATURANODISERAD ALUMINIUM
GÅR ATT FÅ LACKERAD ELLER ANODISERAD I ANDRA FÄRGER (RAL/NCS)

GLAS

UPP TILL 8 MM TJOCKLEK, BERÖNDE PÅ PLACERING OCH KRAV.

TILLVAL

GÅR ATT FÅ MED FLER RÖRLIGA/FASTA LUFTER. GÅR ATT FÅ I MANUELLT UTFÖRANDE MED NYCKELLÅS.

HÄNVISNING

SE RITNING P100 FÖR SAMMANSTÄLLNING AV ALUMINIUMPROFILER.
H80 I FLER I UTFÖRANDE, SE RITNINGAR: H80 2-LUFT, H80 2-LUFT M ÖVERLJUS, H80 3-LUFT B OCH H80 4-LUFT.

HORIZONTALSNITT
STRECKADE LINJER VISAR FAST DEL.

ErgoSafe[®]
FLEXIBLE GLASS SOLUTIONS
www.ergosafe.se

RITNINGUNDERLAG

SKJUTLUCKA H 80

RITAD/KONSTRUERAD AV
FS

NUMMER | BET
H80 3-LUFT A

DATUM
2009-12-18

SKALA
1:2 (A4)