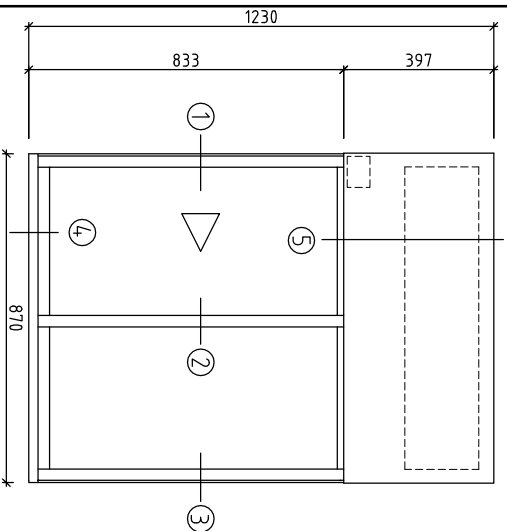
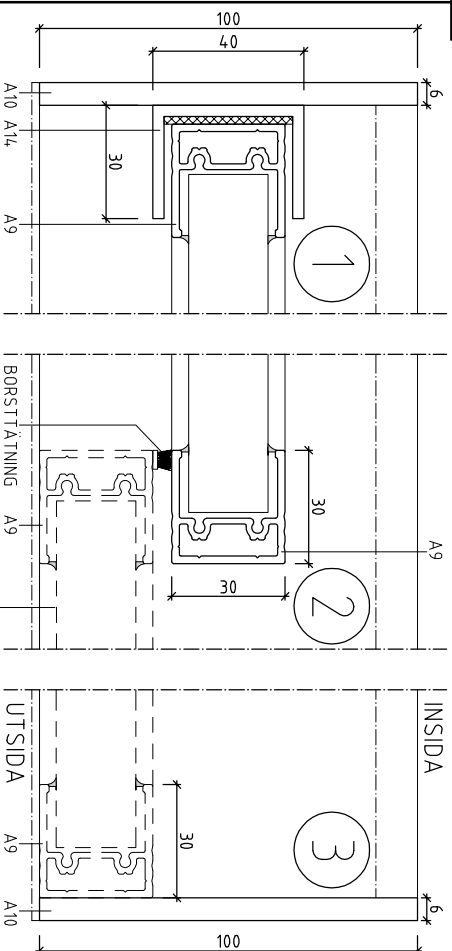


REF:



☐ = INSIDA-BOX FÖR EINSTÄLLNING,  
MÅTT HxBxD = 60x82x43,  
MÅTT SVART PLAST

**ELDRIVEN SKJUTLUCKA H1000DT 2-LUFT VÄNSTER**  
SEDD UTFRÅN SKALA 1:20 (A4), RÖRLIGT PARTI TILL VÄNSTER.  
FAST PARTI TILL HÖGER OCH FAST TÅT FYLNING.



**FÖRKLARINGAR/FÖRESKRIFTER**

ELDRIVEN SKJUTLUCKA, ERGOSAFE  
H1000DT 2-LUFT. LUCKA ÖPPNAS  
HORIZONTALT. AVSEDD FÖR PLACERING I  
KLIMATGRÄNS. MED VARMLUFTSRIDÅ FRICO  
3,1 kW OCH ROSTFRI ELUPPVÄRMND  
BOTTENPLÅT.

SAMTLIGA MÅTT ANGES I MILLIMETER.

HÅLMÅTT VÄGG, BREDD: KYM + 10MM  
HÅLMÅTT VÄGG, HÖJD: KYM + 5 MM

**DRIFT**

LUCKA ÄR FÖRSEDD MED ELEKTRISK  
LÅSNING, OCH IMPULSSTYRNING MED  
KLÄMSKYDD. AUTOMATISK LÅSNING I  
STÅNGT LÄGE. MOTOR SAMT DRIVNING ÄR  
INBYGGD I LUCKANS KONSTRUKTION.  
ANSLUTES TILL 240 V VÄGGUTTAG.  
TRYCKKNAPPSATS INKL. 2 METER KABEL  
INGÅR.  
M1= HJUL, M2= HJULAXEL

**YTBEHANDLING**

STANDARD: NATURANODISERAD ALUMINIUM.  
GÅR ATT FÅ LACKERAD ELLER ANODISERADE  
I ANDRA FÄRGER (RAL/NCSS).

**GLAS**

ENKELGLAS ELLER ISOLERGLAS UPP TILL 24  
MM TJOCKLEK, BERÖENDE PÅ PLACERING OCH  
KRAV.

**TILLVAL**

GÅR ATT FÅ MED FLER RÖRLIGA/FASTA  
LUFTER. GÅR ATT FÅ I MANUELLT  
UTFÖRANDE MED NYCKELLÅS.

**HÄNVISNING**

SE RITNING P100 FÖR SAMMANSTÄLLNING AV  
ALUMINIUMPROFILER. FÖR H100 I FLER  
UTFÖRANDEN. SE RITNINGAR: H100 2-LUFT,  
H100 3-LUFT A, H100 3-LUFT B OCH  
H100 4-LUFT.

**HORIZONTALSNITT**

CELLGUMMI 2 MM

**ErgoSafe**  
FLEXIBLE GLASS SOLUTIONS  
[www.ergosafe.se](http://www.ergosafe.se)

**RITNINGSUUNDERLAG**

SKJUTLUCKA H1000DT  
2-LUFT VÄNSTER  
ELEVATION OCH HORIZONTALSNITT

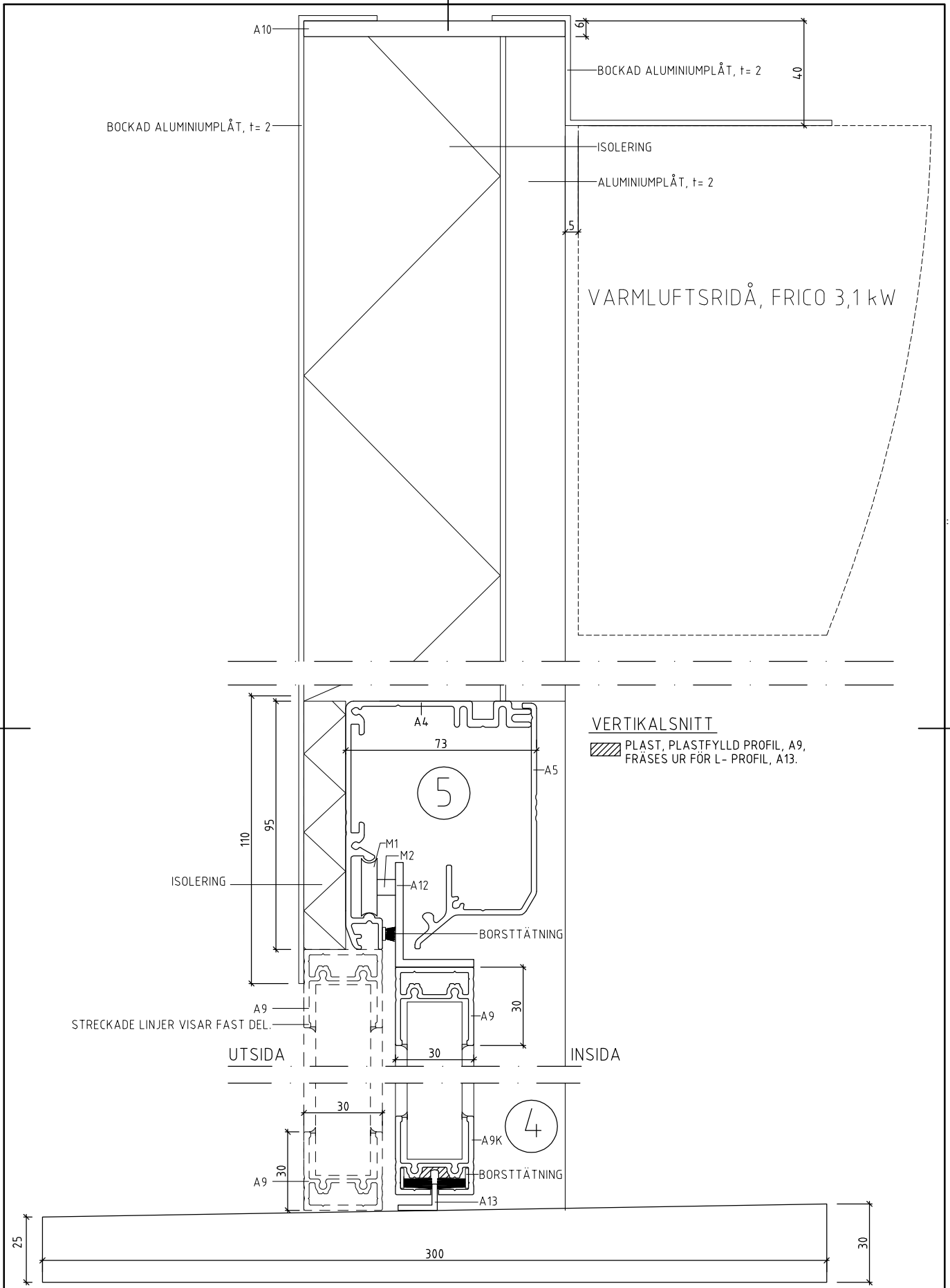
RITAD/KONSTRUERAD AV  
FS

DATUM  
2012-01-25

SKALA  
1:2 (A4)

NUMMER

H1000DT 2-LUFT VÄ 1



H100DT 2-LUFT VÄNSTER.DWG FRIDA SAHL

PL0: 2012-01-25 11:18 K:\62000-1\62229 ERGOSAFE\09088\RITNINGUNDERLAG\ERGOSAFE

**ErgoSafe**  
 FLEXIBLE GLASS SOLUTIONS  
 www.ergosafe.se

RITNINGUNDERLAG  
 SKJUTLUCKA H100DT  
 2-LUFT VÄNSTER  
 VERTIKALSNITT  
 RITAD/KONSTRUERAD AV  
 FS

DATUM  
 2012-01-25  
 SKALA  
 1:2 (A4)  
 NUMMER  
 H100DT 2-LUFT VÄ 2  
 BET

REF: