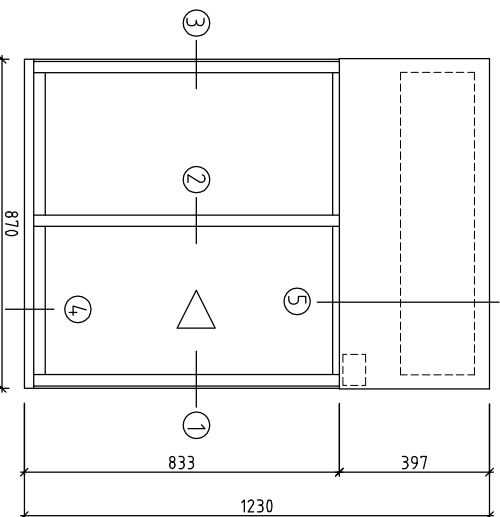
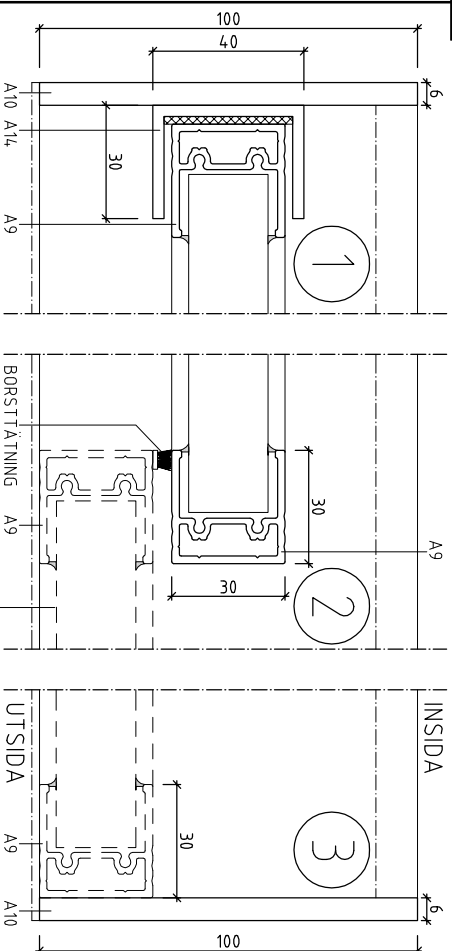


REF:



☐ = INSIDABOX FÖR EINSTÄLLTION,
MÅTT HxBxD= 60x82x43,
MÄTTSVART PLAST

ELDRIVEN SKJUTLUCKA H100DT 2-LUFT HÖGER SEDD UTERRÅN SKALA 1:20 (A4), RÖRUGT PARTI TILL HÖGER FAST PARTI TILL VÄNSTER OCH FAST TÄT FÄLLNING.



FÖRKLARINGAR/FÖRESKRIFTER

ELDRIVEN SKJUTLUCKA, ERGOSAFE
H100DT 2-LUFT. LUCKA ÖPPNAS
HORIZONTALT. AVSEDD FÖR PLACERING I
KLIMATGRÄNS. MED VARMLUFTSRIDÅ FRICO
3,1 kW OCH ROSTFRI ELUPPVÄRMND
BOTTENPLÅT.

SAMTLIGA MÅTT ANGES I MILLIMETER.

HÅLMÅTT VÄGG, BREDD: KYM + 10MM
HÅLMÅTT VÄGG, HÖJD: KYM + 5 MM

DRIFT

LUCKA ÄR FÖRSEDD MED ELEKTRISK
LÅSNING, OCH IMPULSSTYRNING MED
KLÄMSKYDD. AUTOMATISK LÅSNING I
STÅNGT LÄGE. MOTOR SAMT DRIVNING ÄR
INBYGGD I LUCKANS KONSTRUKTION.
ANSLUTES TILL 240 V VÄGGUTTAG.
TRYCKKNAPPSATS INKL 2 METER KABEL
INGÅR.
M1= HJUL, M2= HJULAXEL

YTBEHANDLING

STANDARD: NATURANODISERAD ALUMINIUM.
GÅR ATT FÅ LACKERAD ELLER ANODISERADE
I ANDRA FÄRGER (RAL/NCSS).

GLAS

ENKELGLAS ELLER ISOLERGLAS UPP TILL 24
MM TJOCKLEK, BERÖENDE PÅ PLACERING OCH
KRAV.

TILLVAL

GÅR ATT FÅ MED FLER RÖRLIGA/FASTA
LUFTER. GÅR ATT FÅ I MANUELLT
UTFÖRANDE MED NYCKELLÅS.

HÄNVISNING

SE RITNING P100 FÖR SAMMANSTÄLLNING AV
ALUMINIUMPROFILER. FÖR H100 I FLER
UTFÖRANDEN. SE RITNINGAR: H100 2-LUFT,
H100 3-LUFT A, H100 3-LUFT B OCH
H100 4-LUFT.

HORIZONTALSNITT

CELLGUMMI 2 MM

ErgoSafe
FLEXIBLE GLASS SOLUTIONS
www.ergosafe.se

RITNINGSUUNDERLAG

SKJUTLUCKA H100DT
2-LUFT HÖGER
ELEVATION OCH HORIZONTALSNITT

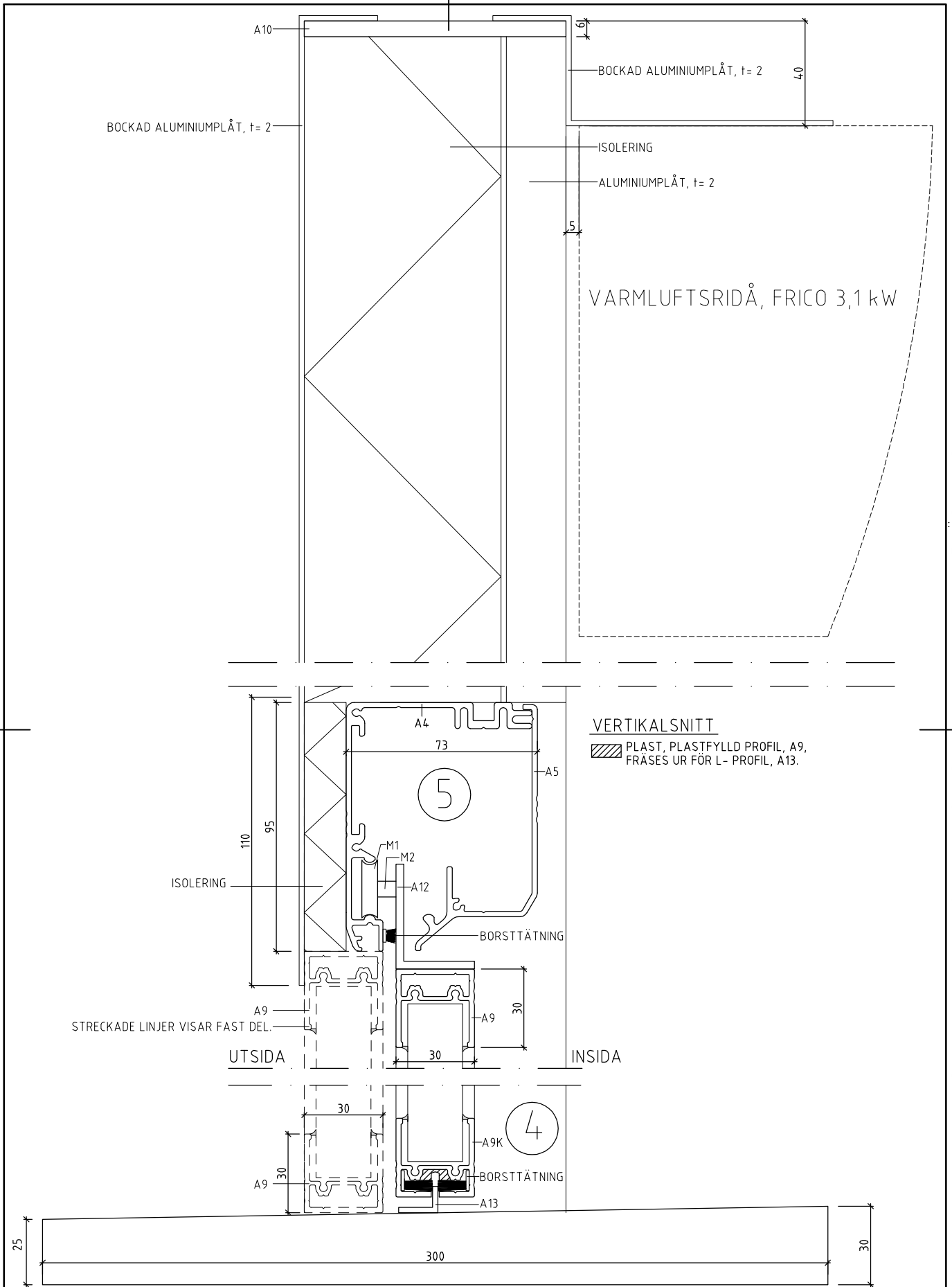
RITAD/KONSTRUERAD AV
FS

DATUM
2012-01-25

SKALA
1:2 (A4)

NUMMER

H100DT 2-LUFT HÖ 1
BET



H100DT 2-LUFT HÖGER.DWG FRIDA SAHL

ERGOSAFE\09088\RITNINGUNDERLAG\ERGOSAFE 2012-01-25 11:21 K:\62000-1\62229 ERGOSAFE\09088\RITNINGUNDERLAG\ERGOSAFE

REF:

ErgoSafe®
 FLEXIBLE GLASS SOLUTIONS
 www.ergosafe.se

RITNINGUNDERLAG

SKJUTLUCKA H100DT
 2-LUFT HÖGER
 VERTIKALSNITT

RITAD/KONSTRUERAD AV
 FS

DATUM
 2012-01-25

SKALA
 1:2 (A4)

NUMMER

H100DT 2-LUFT HÖ 2

BET

PL0: