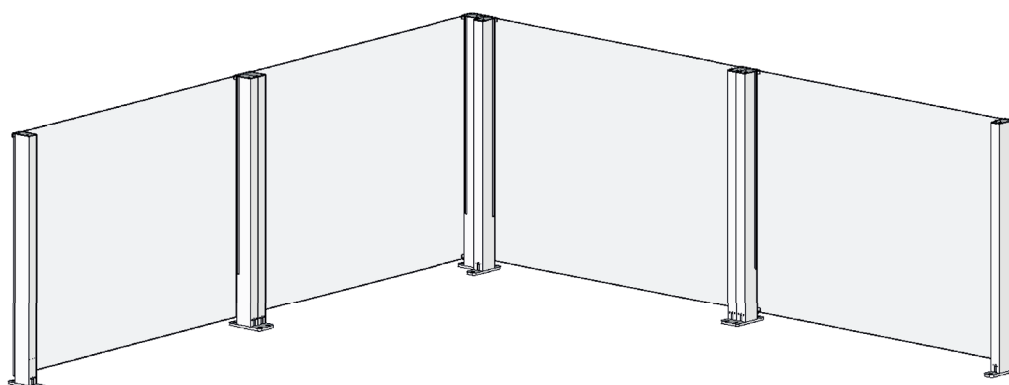
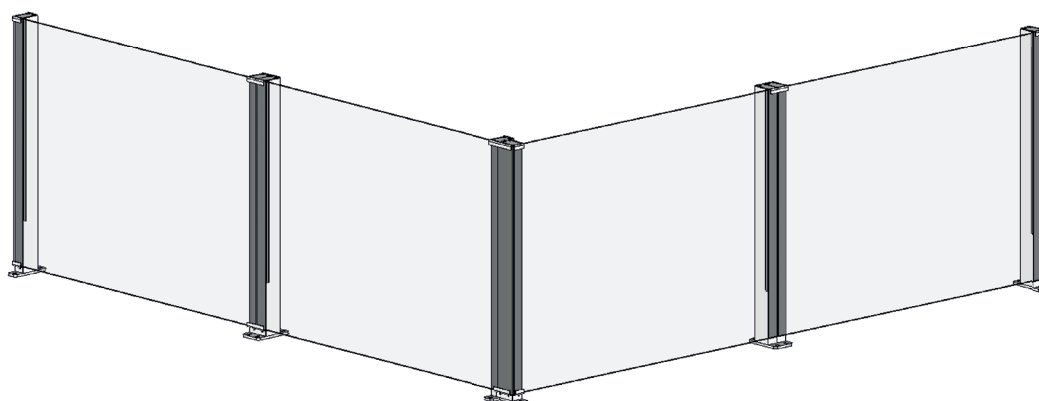


# ClickitUp<sup>®</sup> Fixed/Balcony



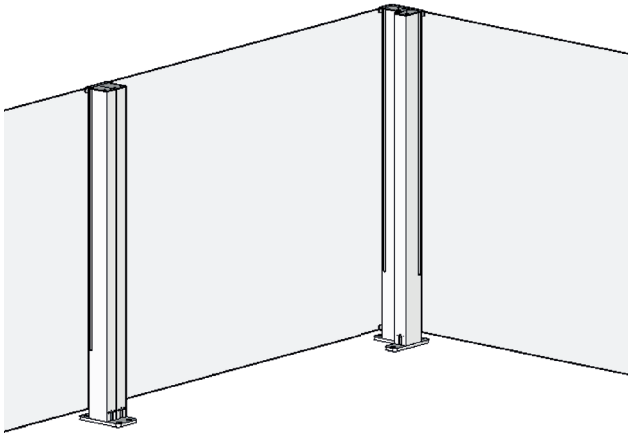
ClickitUp<sup>®</sup>  
by ErgoSafe<sup>®</sup>

# ClickitUp® Fixed/Balcony

**Produkttyp** Glasräcke  
**Produktfamilj** ClickitUp® Balcony

**ErgoSafe®**  
FLEXIBLE GLASS SOLUTIONS

www.ergosafe.se



## Beskrivning

Glasräcke

## Säkerhet

ClickitUp® är testad enligt EN 12600:2002

## Tillverkningsmetod

Structural glazing används för att montera glas på aluminiumstolpar

## Markfästen

Markfästen finns i singel, dubbel och hörn utförande.

## Topplöck

Topplöck finns i singel, dubbel och hörn utförande.

## Material

Glas, aluminium och rostfritt stål

## Glas

Härdat lamellglas 9,52 mm

## Höjd

1100 mm

## Bredd mått rak sektion

Max 1500 mm (beroende av rådande vindlast)

## Ytbehandling

Som standard naturanodiserad. Som tillval mot kostnadstillägg svartanodiserad alternativt pulverlackad i RAL kulör

## Montering

Vid montering länkas sektioner samman till ett system med hjälp av dubbeltopplöck och dubbelmarkfäste

