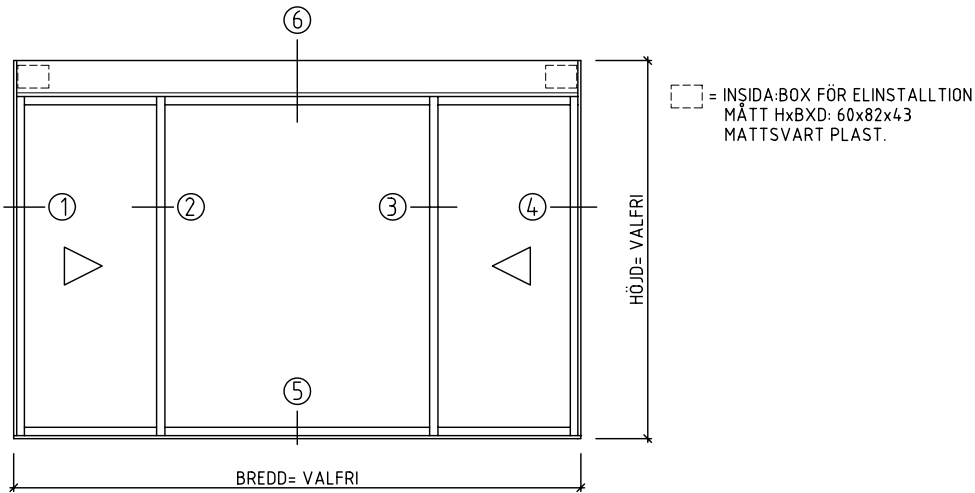
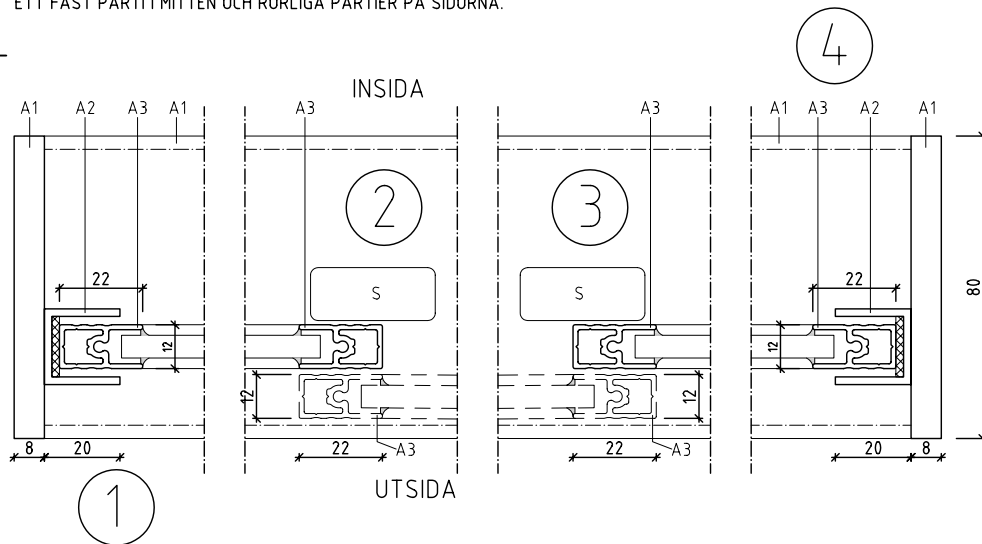


REF:



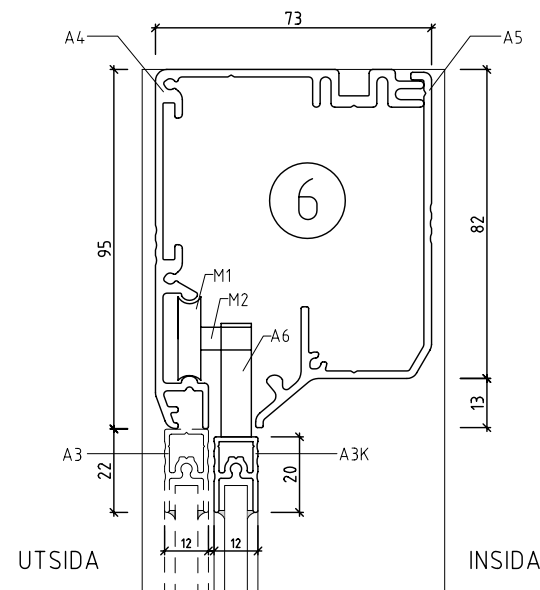
ELDRIVEN SKJUTLUCKA TYP H80 3-LUFT ALTERNATIV B

MÅTT 1500x1000, SEDD UTIFRÅN. SKALA 1:20 (A4).
ETT FAST PARTI I MITTEN OCH RÖRLIGA PARTIER PÅ SIDORNA.



HORISONTALSNITT

STRECKADE LINJER VISAR FAST DEL.
=CELLGUMMI, 2 MM



VERTIKALSNITT

STRECKADE LINJER VISAR FAST DEL.

FÖRKLARINGAR/FÖRESKRIFTER

ELDRIVEN SKJUTLUCKA, ERGOSAFE H80, 3-LUFT ALT B. GÅR ATT FÅ MED ÖVERLJUS. LUCKA ÖPPNAS HORIZONTELLT. OISOLERAD, AVSEDD FÖR PLACERING INOMHUS. SAMTLIGA MÅTT ANGES I MILLIMETER. HÅLMÅTT VÄGG, BREDD: KYM+ 10MM HÅLMÅTT VÄGG, HÖJD: KYM+ 5 MM

DRIFT

LUCKA ÄR FÖRSEDD MED ELEKTRISK LÅSNING, OCH IMPULSSTYRNING MED KLÄMSKYDD. AUTOMATISK LÅSNING I STÄNGT LÄGE. MOTOR SAMT DRIVNING ÄR INBYGGD I LUCKANS KONSTRUKTION. ANSLUTES TILL 240 V VÄGGUTTAG. TRYCKKNAPPSATS INKL 2 METER KABEL INGÅR. M1= HJUL M2= HJUL AXEL S= STYRKLOSS I PLAST

YTBEHANDLING

STANDARD: NATURANODISERAD ALUMINIUM. GÅR ATT FÅ LACKERAD ELLER ANODISERADE I ANDRA FÄRGER (RAL/NCS).

GLAS

UPP TILL 8 MM TJOCKLEK, BEROENDE PÅ PLACERING OCH KRAV.

TILLVAL

GÅR ATT FÅ MED FLER RÖRLIGA/FASTA LUFTER. GÅR ATT FÅ I MANUELLT UTFÖRANDE MED NYCKELLÅS.

HÄNVISNING

SE RITNING P100 FÖR SAMMANSTÄLLNING AV ALUMINIUMPROFILER. FÖR H80 I FLER UTFÖRANDE, SE RITNINGAR: H80 2-LUFT, H80 2-LUFT M ÖVERLJUS, H80 3-LUFT A OCH H80 4-LUFT.

ErgoSafe®
ELDRIVNA SKJUTLUCKOR

ErgoSafe AB
Trönningev.9 • Box 100 69 • 300 10 Halmstad
Telefon 035- 411 70 • Telefax 035- 411 77
www.ergosafe.se

RITNINGSUNDERLAG

SKJUTLUCKA H 80
3 LUFT ALTERNATIV B

RITAD/KONSTRUERAD AV
FS

DATUM
2009-12-18

SKALA
1:2 (A4)

NUMMER
H80 3-LUFT B

BET