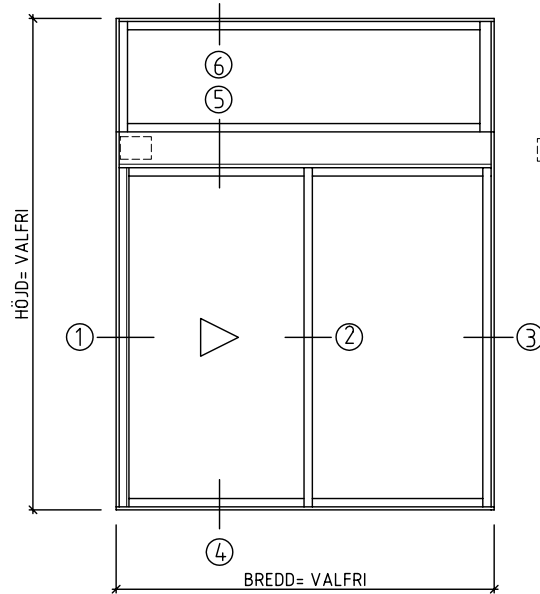


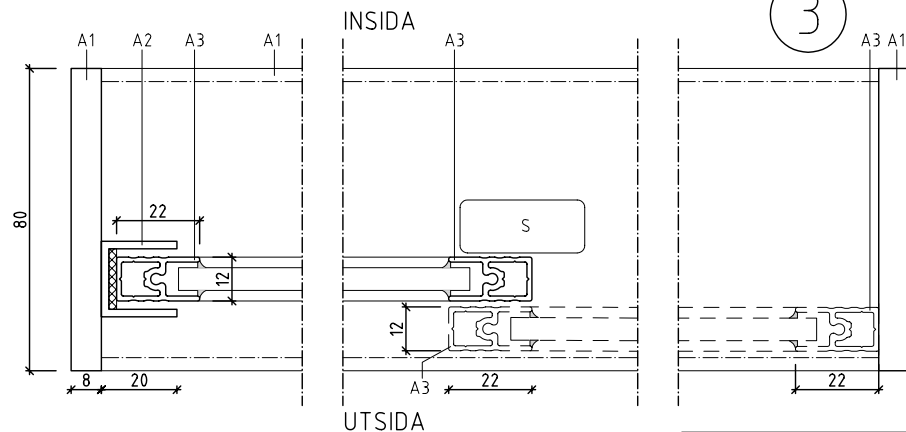
REF:



☐ = INSIDA-BOX FÖR ELINSTALLTION  
MÅTT HxBXD: 60x82x43  
MATTSVART PLAST.

### ELDRIVEN SKJUTLUCKA TYP H80, 2-LUFT MED ÖVERLJUS

MÅTT 1000x1300, SEDD UTFRÅN. SKALA 1:20 (A4)  
ETT RÖRLIGT PARTI TILL VÄNSTER OCH ETT FAST PARTI TILL HÖGER, FAST ÖVERLJUS.



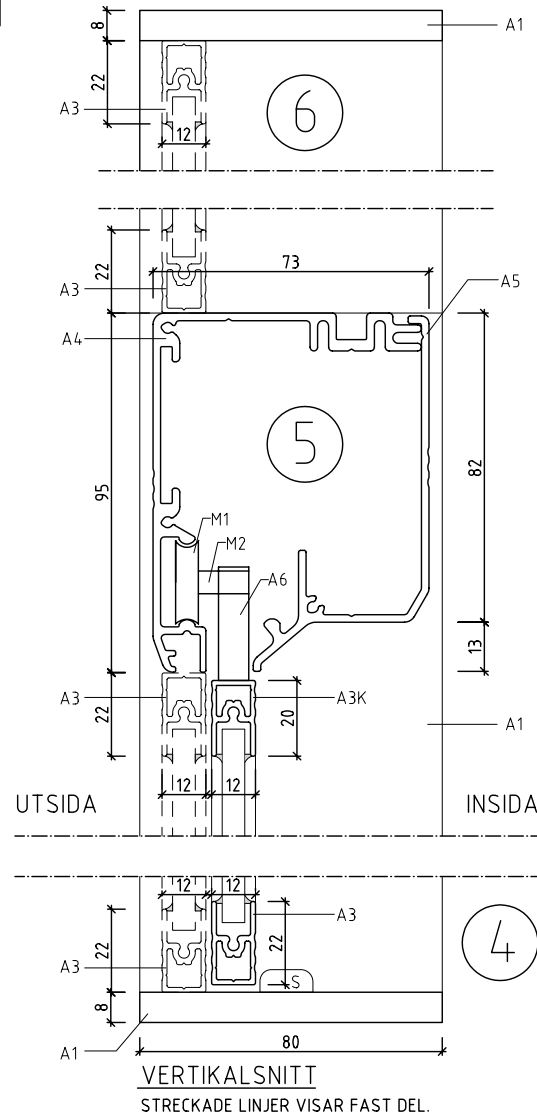
1

#### HORISONTALSNITT

STRECKADE LINJER VISAR FAST DEL.  
▨ =CELLGUMMI, 2 MM

2

3



VERTIKALSNITT  
STRECKADE LINJER VISAR FAST DEL.

### FÖRKLARINGAR/FÖRESKRIFTER

ELDRIVEN SKJUTLUCKA, ERGOSAFE H80,  
2- LUFT MED ÖVERLJUS. LUCKA ÖPPNAS  
HORIZONTELLT. OISOLERAD, AVSEDD FÖR  
PLACERING INOMHUS.

SAMTLIGA MÅTT ANGES I MILLIMETER.

HÅLMÅTT VÄGG, BREDD: KYM+ 10MM  
HÅLMÅTT VÄGG, HÖJD: KYM+ 5 MM

#### DRIFT

LUCKA ÄR FÖRSEDD MED ELEKTRISK  
LÅSNING, OCH IMPULSSTYRNING MED  
KLÄMSKYDD. AUTOMATISK LÅSNING I  
STÄNGT LÄGE. MOTOR SAMT DRIVNING ÄR  
INBYGGD I LUCKANS KONSTRUKTION.  
ANSLUTES TILL 240 V VÄGGUTTAG.  
TRYCKKNAPPSATS INKL 2 METER KABEL  
INGÅR.

M1= HJUL, M2= HJULAXEL

S= STYRKLOSS I PLAST

#### YTBEHANDLING

STANDARD: NATURANODISERAD ALUMINIUM.  
GÅR ATT FÅ LACKERAD ELLER ANODISERADE  
I ANDRA FÄRGER (RAL/NCs).

#### GLAS

UPP TILL 8 MM TJOCKLEK, BEROENDE PÅ  
PLACERING OCH KRAV.

#### TILLVAL

GÅR ATT FÅ MED FLER RÖRLIGA/FASTA  
LUFTER. GÅR ATT FÅ I MANUELLT  
UTFÖRANDE MED NYCKELLÅS.

#### HÄNVISNING

SE RITNING P100 FÖR SAMMANSTÄLLNING AV  
ALUMINIUMPROFILER. FÖR H80 I FLER  
UTFÖRANDE, SE RITNINGAR:  
H80 2-LUFT, H80 3-LUFT A, H80 3-LUFT B  
OCH H80 4-LUFT.

# ErgoSafe®

ELDRIVNA SKJUTLUCKOR

ErgoSafe AB  
Trönningev.9 • Box 100 69 • 300 10 Halmstad  
Telefon 035- 411 70 • Telefax 035- 411 77  
www.ergosafe.se

## RITNINGSUNDERLAG

SKJUTLUCKA H 80  
2-LUFT MED ÖVERLJUS

RITAD/KONSTRUERAD AV

FS

DATUM  
2009-12-18

SKALA  
1:2 (A4)

NUMMER

BET

H80 2-LUFT M ÖVERLJUS