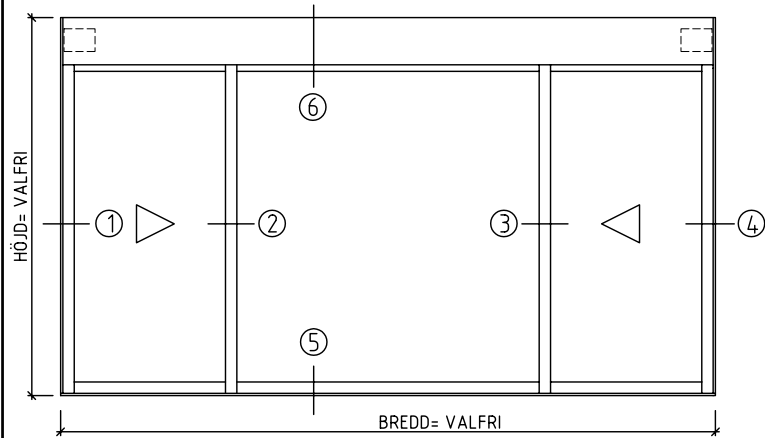


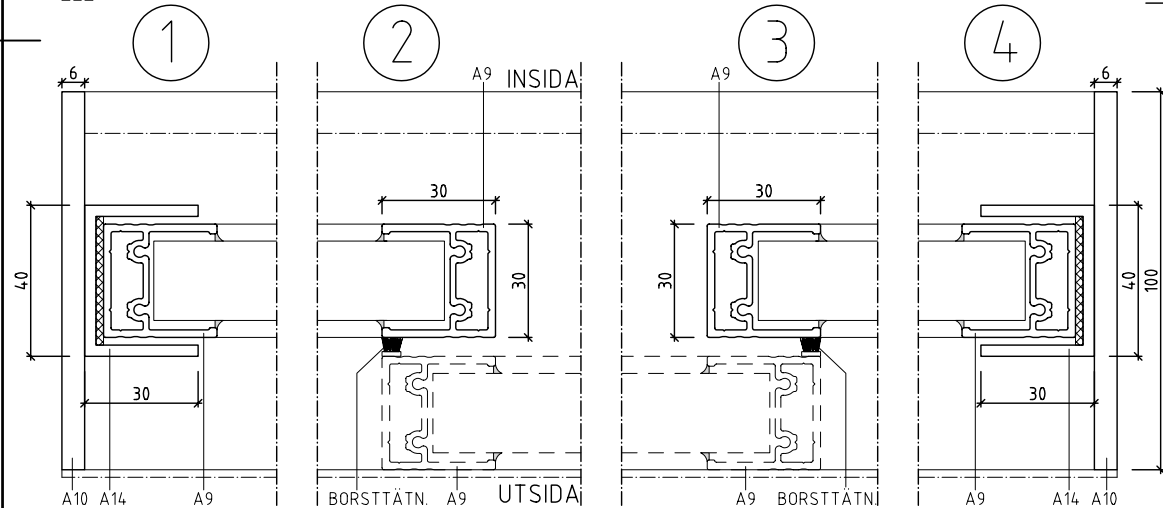
REF:



ELDRIVEN SKJUTLUCKA TYP H100, 3- LUFT ALT B

MÅTT 1730x1000, SEDD UTFRÅN. SKALA 1:20 (A4)
ETT FAST PARTI I MITTEN OCH TVÅ RÖRLIGA VID SIDORNA.

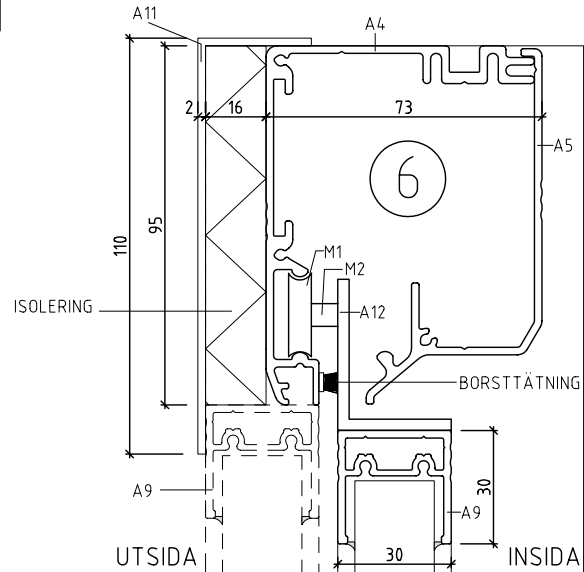
☐ = INSIDA-BOX FÖR ELINSTALLTION, MÅTT HxBxD= 60x82x43, MATTSVART PLAST



HORISONTALSNITT

STRECKADE LINJER VISAR FAST DEL.

▨ CELLGUMMI 2 MM



VERTIKALSNITT

STRECKADE LINJER VISAR FAST DEL.

▨ PLAST, PLASTFYLLD PROFIL, A9, FRÄSES UR FÖR L- PROFIL, A13.

FÖRKLARINGAR/FÖRESKRIFTER

ELDRIVEN SKJUTLUCKA, ERGOSAFE H100, 3- LUFT ALT B. GÅR ATT FÅ MED ÖVERLJUS. LUCKA ÖPPNAS HORIZONTELLT. AVSEDD FÖR PLACERING I KLIMATGRÄNS. SAMTLIGA MÅTT ANGES I MILLIMETER.

HÅLMÅTT VÄGG, BREDD: KYM+ 10MM
HÅLMÅTT VÄGG, HÖJD: KYM+ 5 MM

DRIFT

LUCKA ÄR FÖRSEDD MED ELEKTRISK LÅSNING, OCH IMPULSSTYRNING MED KLÄMSKYDD. AUTOMATISK LÅSNING I STÄNGT LÄGE. MOTOR SAMT DRIVNING ÄR INBYGGD I LUCKANS KONSTRUKTION. ANSLUTES TILL 240 V VÄGGUTTAG. TRYCKKNAPPSATS INKL 2 METER KABEL INGÅR. M1= HJUL, M2= HJULAXEL

YTBEHANDLING

STANDARD: NATURANODISERAD ALUMINIUM. GÅR ATT FÅ LACKERAD ELLER ANODISERADE I ANDRA FÄRGER (RAL/NCS).

GLAS

ENKELGLAS ELLER ISOLERGLAS UPP TILL 24 MM TJOCKLEK, BEROENDE PÅ PLACERING OCH KRAV.

TILLVAL

GÅR ATT FÅ MED FLER RÖRLIGA/FASTA LUFTER. GÅR ATT FÅ I MANUELLT UTFÖRANDE MED NYCKELLÅS.

HÄNVISNING

SE RITNING P100 FÖR SAMMANSTÄLLNING AV ALUMINIUMPROFILER. FÖR H100 I FLER UTFÖRANDEN, SE RITNINGAR: H100 2-LUFT, H100 2-LUFT M ÖVERLJUS, H100 3-LUFT A OCH H100 4-LUFT.

ErgoSafe®
ELDRIVNA SKJUTLUCKOR

ErgoSafe AB
Trönningev.9 • Box 100 69 • 300 10 Halmstad
Telefon 035- 411 70 • Telefax 035- 411 77
www.ergosafe.se

RITNINGSUNDERLAG

SKJUTLUCKA H100
3-LUFT ALTERNATIV B

RITAD/KONSTRUERAD AV

FS

DATUM
2009-12-18

SKALA
1:2 (A4)

NUMMER | BET

H100 3-LUFT B