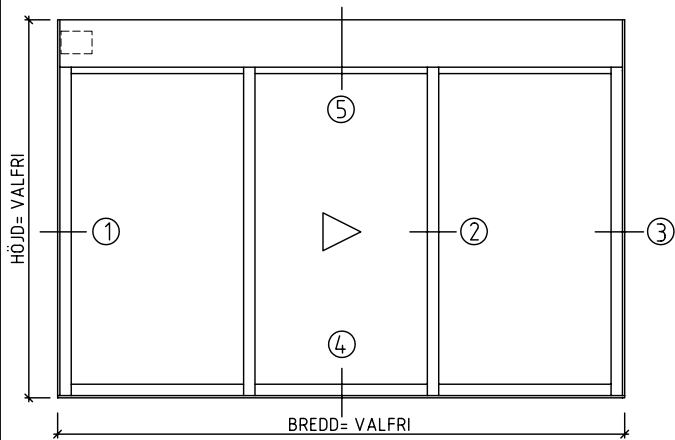


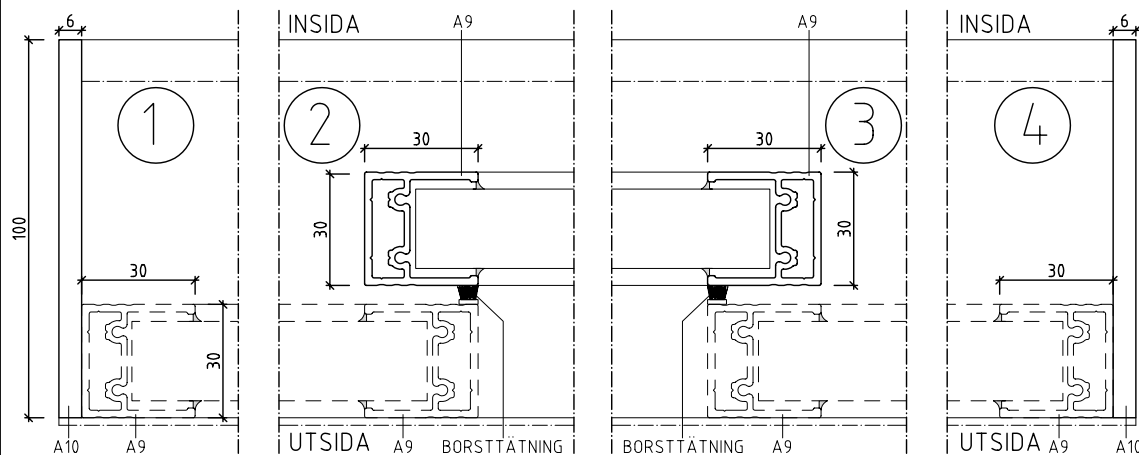
REF:



ELDRIVEN SKJUTLUCKA TYP H100, 3- LUFT ALT A

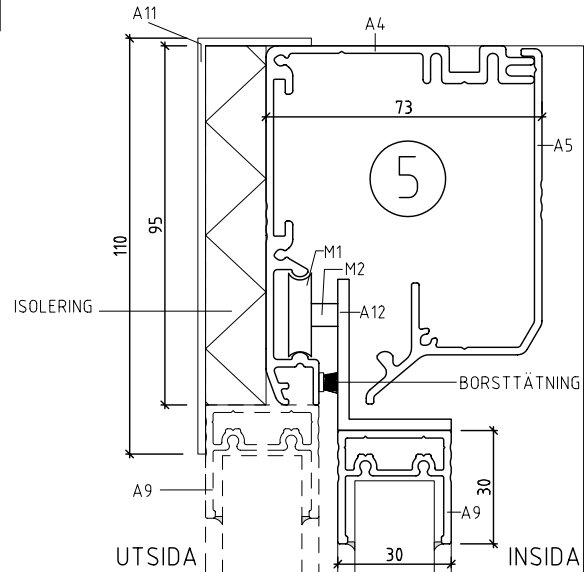
MÅTT 1500x1000, SEDD UTFRÅN. SKALA 1:20 (A4)
TVÅ FASTA PARTIER VID SIDORNA, SAMT ETT RÖRLIGT PARTI I MITTEN.

☐ = INSIDA-BOX FÖR ELINSTALLTION, MÅTT HxBxD= 60x82x43, MATTSVART PLAST



HORISONTALSNITT

STRECKADE LINJER VISAR FASTA DELAR.



VERTIKALSNITT

STRECKADE LINJER VISAR FAST DEL.
▨ PLAST, PLASTFYLLD PROFIL, A9, FRÄSES UR FÖR L- PROFIL, A13.

FÖRKLARINGAR/FÖRESKRIFTER

ELDRIVEN SKJUTLUCKA, ERGOSAFE H100,
3- LUFT ALT A. GÅR ATT FÅ MED ÖVERLJUS.
LUCKA ÖPPNAS HORIZONTELLT.
AVSEDD FÖR PLACERING I KLIMATGRÄNS.
SAMTLIGA MÅTT ANGES I MILLIMETER.
HÅLMÅTT VÄGG, BREDD: KYM+ 10MM
HÅLMÅTT VÄGG, HÖJD: KYM+ 5 MM

DRIFT

LUCKA ÄR FÖRSEDD MED ELEKTRISK
LÅSNING, OCH IMPULSSTYRNING MED
KLÄMSKYDD. AUTOMATISK LÅSNING I
STÄNGT LÄGE. MOTOR SAMT DRIVNING ÄR
INBYGGD I LUCKANS KONSTRUKTION.
ANSLUTES TILL 240 V VÄGGUTTAG.
TRYCKKNAPPSATS INKL 2 METER KABEL
INGÅR.
M1= HJUL, M2= HJULAXEL

YTBEHANDLING

STANDARD: NATURANODISERAD ALUMINIUM.
GÅR ATT FÅ LACKERAD ELLER ANODISERADE
I ANDRA FÄRGER (RAL/NCs).

GLAS

ENKELGLAS ELLER ISOLERGLAS UPP TILL 24
MM TJOCKLEK, BEROENDE PÅ PLACERING OCH
KRAV.

TILLVAL

GÅR ATT FÅ MED FLER RÖRLIGA/FASTA
LUFTER. GÅR ATT FÅ I MANUELLT
UTFÖRANDE MED NYCKELLÅS.

HÄNVISNING

SE RITNING P100 FÖR SAMMANSTÄLLNING AV
ALUMINIUMPROFILER . H100 I FLER
UTFÖRANDEN, SE RITNINGAR: H100 2-LUFT,
H100 2-LUFT M ÖVERLJUS, H100 3-LUFT B
OCH H100 4-LUFT.



ELDRIVNA SKJUTLUCKOR
ErgoSafe AB
Trönningev.9 • Box 100 69 • 300 10 Halmstad
Telefon 035- 411 70 • Telefax 035- 411 77
www.ergosafe.se

RITNINGSUNDERLAG		DATUM 2009-12-18
SKJUTLUCKA H100 3-LUFT ALTERNATIV A		SKALA 1:2 (A4)
RITAD/KONSTRUERAD AV FS	NUMMER	BET H100 3-LUFT A